



## Filtro d'uscita sinusoidale con eccellente attenuazione per applicazioni con inverter

Data 03-2019

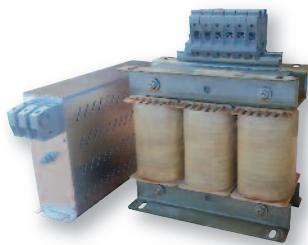
**OMOLOGAZIONI:**

**FIN905SF.(005 - 045).M**
**CARATTERISTICHE**

- Corrente nominale da 5 a 880A
- Dimensioni compatte
- Disponibile con cassetta su richiesta

**BENEFICI**

- Basse perdite
- Nessuna ventilazione necessaria
- Elimina picchi di tensione e disturbo in alta frequenza


**FIN905SF.(060 - 180).M**
**MERCATI**

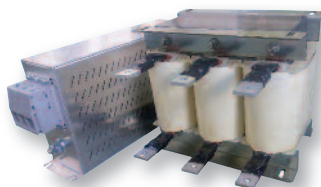
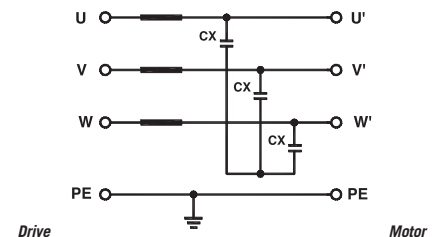
- Applicazioni con cavi motori fino a 2.500m
- Processi industriali
- Impianti trattamento acque
- Agricoltura
- Inverter

**CODICE**

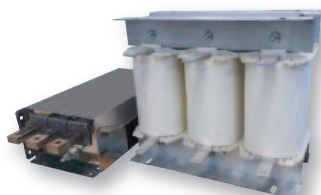
FIN905SF	.100	.M	-N1
Modello	Corrente (A)	Connessione	Cassetta
		M = Morsetto	N1 = Nema 1 (IP20)
		V = Vite	N3R = Nema 3R (IP54)
		B = Barra di rame	

**INDICATORE ATTENUAZIONE**

Elevata	Molto Elevata	<b>Eccellente</b>
---------	---------------	-------------------

**SCHEMA ELETTRICO**

**FIN905SF.(260 - 410).B**
**SPECIFICHE TECNICHE**

Tensione nominale	0 / 600 Vac
Frequenza di uscita	0 - 100 Hz
Corrente nominale	da 5 a 880A
Frequenza di lavoro (PWM)	>4 KHz, vedi tabella
Temperatura ambiente	70°C
Altitudine	1000 m
Umidità relativa	<95% no condensation
Corrente di saturazione	1.5 x Corrente nominale
Protezione IP	IP20 fino a 180A IP00 oltre 260A
Opzionale	Armadio, ventilazione

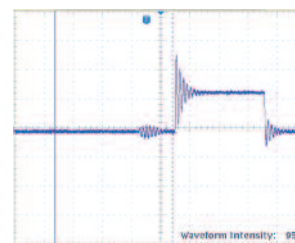

**FIN905SF.(480 - 880).B**

**CARATTERISTICHE ELETTRICHE**

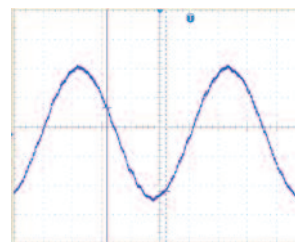
FIN905SF	Corrente Nominale 40°C	Corrente Nominale 50°C	Frequenza Lavoro Min (kHz)	Potenza Diss. (W)
.005.M	5	4	4	67
.008.M	8	7	4	79
.010.M	10	8	4	88
.016.M	16	14	4	116
.025.M	25	21	4	151
.036.M	36	30	4	175
.048.M	48	39	4	250
.060.M	60	50	4	282
.075.M	75	60	4	340
.115.M	115	95	4	575
.180.M	180	145	4	695

**CONNESSIONI**

Cavo Rigido (mm <sup>2</sup> )	LINEA		Morsetto Coppia (Nm)	PE
	Cavo Multifilare (mm <sup>2</sup> )			Coppia (Nm)
0.2-10	0.2-6		1.2	1.2
0.2-10	0.2-6		1.2	1.2
0.2-10	0.2-6		1.2	1.2
0.2-10	0.2-6		1.2	1.2
0.2-10	0.2-6		1.8	1.8
0.2-10	0.2-6		1.8	1.8
6-35	4-25		4.5	4.5
6-35	4-25		4.5	4.5
10-50	10-50		4	4
39-95	35-95		20.0	20.0

**MISURAZIONE TIPICA**


Tipica forma d'onda tra inverter e motore.



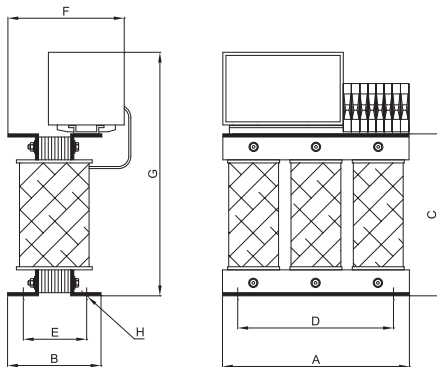
Tipica forma d'onda tra inverter e motore con filtro sinusoidale Enerdoor FIN905SF

FIN905SF	Corrente Nominale 40°C	Corrente Nominale 50°C	Frequenza Lavoro Min (kHz)	Potenza Diss. (W)
.260.B	260	205	4	895
.320.B	320	290	4	950
.410.B	410	350	6	1170
.480.B	480	420	6	1390
.660.B	660	580	6	2050
.750.B	750	650	6	2900
.880.B	880	750	6	3450

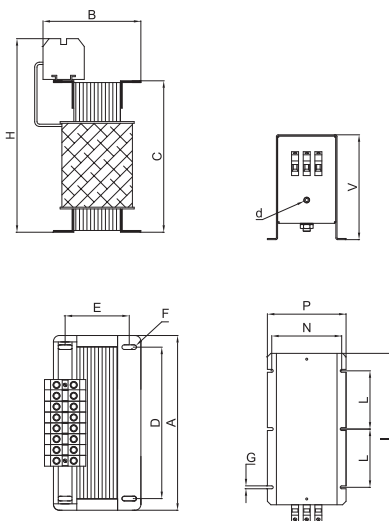
Cavo Rigido (mm <sup>2</sup> )	LINEA		Morsetto Coppia (Nm)	PE
	Cavo Multifilare (mm <sup>2</sup> )			Coppia (Nm)
M8	14		M10	18
M8	14		M10	18
M8	14		M10	18
M12	20		M10	18
M12	20		M10	18
M12	20		M10	18
M12	20		M10	18

**DIMENSIONI MECCANICHE mm**

FIN905SF	A	B	C	D	E	F	G	H Ø	Peso Kg.	Custodia
005.M	180	90	156	150	60	116	235	8	8	1
008.M	180	90	156	150	60	116	235	8	10	1
010.M	180	90	156	150	60	116	235	8	11	1
016.M	240	130	210	210	95	165	290	8	16	1
025.M	240	130	210	210	95	165	290	8	20	1
036.M	240	130	210	210	95	165	290	8	22	2
.048.M	240	130	210	210	95	165	290	8	28	2

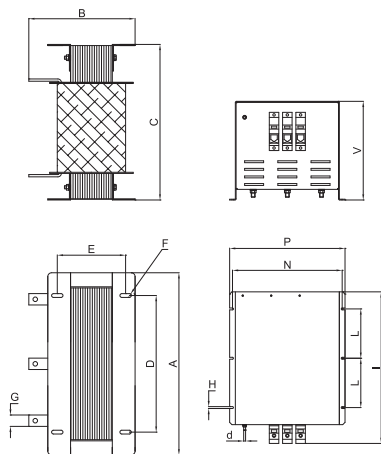
**CUSTODIA 1, 2**


FIN905SF	A	B	C	D	E	F	G	H	I	L	N	P	V	d	Peso Kg.	Custodia
.060.M	300	165	260	260	110	8	5	332	260	100	120	135	180	M5	34	3
.075.M	360	174	305	260	120	8	5	377	293	100	120	135	180	M5	47	3
.115.M	360	203	310	260	145	8	5	400	389	130	205	220	260	M5	72	4

**CUSTODIA 3, 4**


**DIMENSIONI MECCANICHE mm**

FIN905SF	A	B	C	D	E	F	G	H	I	L	N	P	V	d	S	Peso Kg.	Custodia
.180.B	350	230	310	260	165	8	5	400	389	130	205	220	260	M5	-	86	5
.260.B	480	280	410	360	230	8	30	5	400	130	290	305	260	M5	-	132	5
.320.B	48	300	410	360	230	8	40	5	400	130	290	305	260	M5	-	163	5
.410.B	480	340	410	360	230	10	60	5	400	130	290	305	260	M5	-	188	5
.480.B	480	360	410	360	230	10	60	5	660	620	245	292	260	M5	25x10	208	6
.660.B	600	370	510	380	240	10	60	5	660	620	245	292	260	M5	25x10	309	6
.750.B	600	390	510	380	240	10	80	5	830	750	245	292	260	M5	25x10	356	6
.880.B	600	370	570	380	240	10	80	5	830	750	245	292	260	M5	25x10	351	6

**CUSTODIA 5**

**CUSTODIA 6**
