

# E 3702 /50 . . . /70

## Elektrische Anzündeinrichtung nach DIN 3446

## Electrical ignition system to DIN 3446

## Système d'allumage électrique selon DIN 3446

### Besondere Merkmale:

- ◆ Taktfunken-Zündeinrichtung
- ◆ Für eine oder zwei Zündstellen verwendbar
- ◆ Anschluß 1,5 V-
- ◆ Geringe Leistungsaufnahme
- ◆ Lange Lebensdauer durch Halbleiterbauelemente
- ◆ Steckanschlüsse für 1,5 V und Hochspannung
- ◆ Taktfrequenzen von 4, 8 und 16 Hz verfügbar
- ◆ Verschiedene Impulsenergien verfügbar
  
- Universell einsetzbar im Bereich Heizen, Kochen und Backen.
  
- Besonders geeignet für Betrieb mit 1,5 V Monozelle.

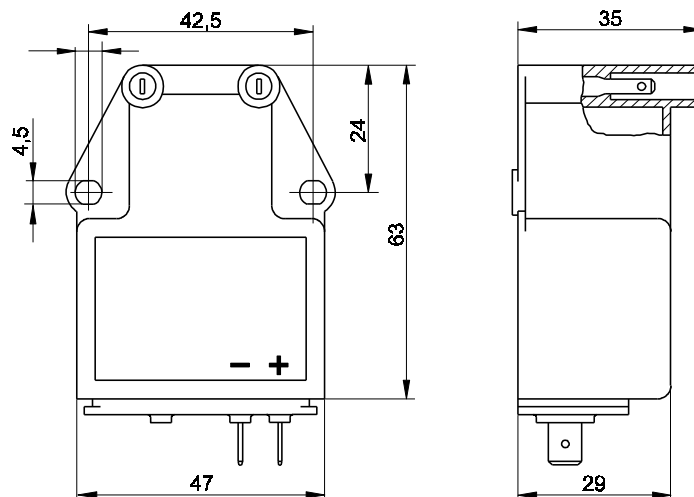
### Special Features:

- ◆ Repetitive spark ignition system
- ◆ For one or two burners
- ◆ Power supply 1.5 V DC
- ◆ Low power consumption
- ◆ Long life guaranteed by semiconductors
- ◆ Fastons for 1.5 V DC and high voltage
- ◆ Spark frequencies of 4, 8 and 16 Hz available
- ◆ Available for several levels of pulse energy
  
- To be used in all kinds of cooking, baking and heating appliances.
  
- Especially suited for 1.5 V battery R 20.

### Caractéristiques spécifiques:

- ◆ Système d'allumage train d'étincelles
- ◆ Pour un ou deux becs
- ◆ Alimentation 1,5 V c.c.
- ◆ Faible consommation de puissance
- ◆ Longue durée de vie par semiconducteurs
- ◆ Languettes pour sorties haute tension et 1,5 V c.c.
- ◆ Disponible en train d'étincelles de 4, 8 et 16 Hz
- ◆ Disponible en plusieurs niveaux d'énergie d'impulsion
  
- Utilisable pour tout type de chauffage, cuisinière ou four.
  
- Particulièrement désigné pour fonctionnement avec pile R 20, 1,5 V.

### Maßbild: Drawing: Plan:



**Technische Daten:**

Nennspannung: 1,5 V-  
 Spannungsbereich: 1,05 bis 1,65 V-  
 Leistungsaufnahme: siehe Tabelle

Betriebsart: Dauerbetrieb  
 kurzschlußfest

Umgebungstemperatur: 0 bis +70 °C  
 Einbaulage: beliebig

Ausgangsspannung: siehe Tabelle

Anschlüsse:  
 Flachstecker nach DIN 46 244  
 1,5 V-: 6,3 x 0,8 mm  
 Hochspannung: 2,8 x 0,8 mm

**Technical data:**

Rated voltage: 1.5 V DC  
 Voltage range: 1.05 to 1.65 V DC  
 Power consumption: see table

Mode of operation: continuous  
 short circuit proof

Ambient temperature: 0 to +70 °C  
 Mounting position: any

Output voltage: see table

Terminals:  
 Fastons to DIN 46 244  
 1.5 V DC: 6.3 x 0.8 mm  
 High voltage: 2.8 x 0.8 mm

**Données techniques:**

Tension nominale: 1,5 V c.c.  
 Plage de tension: 1,05 à 1,65 V c.c.  
 Puissance absorbée: voir tableau

Mode d'operation: en continue  
 protégé contre les  
 courts circuits

Température ambiante: 0 à +70 °C  
 Position de montage: volontiers

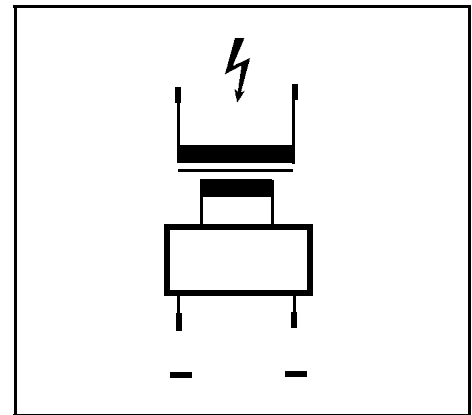
Tension de sorties: voir tableau

Connecteurs:  
 Languettes selon DIN 46 244  
 1,5 V c.c.: 6,3 x 0,8 mm  
 Haute tension: 2,8 x 0,8 mm

**Ausführungen:****Varietes:****Variantes:**

Type	Takt- frequenz  Spark frequency  Train de étincelles	Zündkon- densator  Spark capacitor  Condensat. d'allumage	Leistungs- aufnahme  Powercon- sumption  Puissance absorbée // 30 pF	Ausgangs- spannung // 30 pF Output voltage // 30 pF Tension de sortie
<b>E 3702/50</b>	=< 4 Hz	0,68 µF	0,8 W	16,0 kV
<b>E 3702/60</b>	=< 4 Hz	1,0 µF	0,8 W	19,0 kV
<b>E 3702/70</b>	=< 4 Hz	2,2 µF	0,9 W	22,0 kV
<b>E 3702/51</b>	8 Hz	0,68 µF	1,0 W	16,0 kV
<b>E 3702/61</b>	8 Hz	1,0 µF	1,0 W	19,0 kV
<b>E 3702/52</b>	16 Hz	0,68 µF	1,0 W	16,0 kV

**Blockschaltbild:**  
**Block diagram:**  
**Schéma fonctionnel:**



**Elektrische Installation:** Für den Anwender sind bei der elektrischen Installation die jeweiligen nationalen Bestimmungen maßgebend. Der Berührungsschutz muß durch den Anwender sichergestellt werden.

**Electrical installation:** National requirements have to be respected by the manufacturer of the final product. He has to guarantee a protection against touch.

**Installation électrique:** L'applicant utilisateur doit respecter les règlements nationaux lors de l'installation. Il doit également prévoir la protection contre les contacts accidentels.



**Eichhoff Elektro Kft.**  
 H-2600 Vác,  
 Deákvári fasor 8/a

Telephone: +36 27 317-083

e-mail: [info@eichhoff-elektro.com](mailto:info@eichhoff-elektro.com)  
[sales@eichhoff-elektro.com](mailto:sales@eichhoff-elektro.com)